

飛騨地区サッカー協会 規約

第一章 総 則

第1条 本会は飛騨地区サッカー協会と称する。

第2条 本会は飛騨地区におけるサッカー競技の健全なる発展と普及をはかることを目的とする。

第3条 本協会は、飛騨地区に所在し、サッカーを行う団体(チーム)で、本協会に登録したものにより組織する。

第4条 本協会は、その目的を達成するために次の事業を行う。

- (1)各種競技会、及び、予選会
- (2)講習会の開催、及び、指導者の養成
- (3)その他、本会の目標達成のために必要な事項

第二章 役 員

第5条 本会に、次の役員をおく。

会長 1名 副会長 若干名 理事長 1名
副理事長 若干名 理事(数名) 会計 庶務
監事 2名

本会に顧問・参与・名誉会長を置くことができる。

第6条 役員を選出は次のとおりとする。

- (1)会長・副会長は、総会で推薦する。
- (2)評議員は、各チーム代表とする。
- (3)理事は、各種別代表と会長推薦理事とする。
- (4)理事長及び副理事長は、理事の中から理事会の推薦によって選出し、会長が委嘱する。
- (5)監事は総会において推薦し、会長が委嘱する。
- (6)庶務及び会計は、理事会において理事の中から推薦し、会長が委嘱する。

第7条 役員の仕事分担は次のとおりとする。

- (1)会長は本会を代表し、会務を統括する。
- (2)副会長は会長を補佐し、会長が事故あるときは職務を代行する。
- (3)理事長は理事会を代表し、職務を処理・執行する。
- (4)副理事長は理事長を補佐し、理事長が事故あるときは職務を代行する。
- (5)理事は、一般会務を執行する。
- (6)理事会は会長・副会長・理事長・副理事長・理事・監事によって構成する。
- (7)理事会は、緊急事項に関しては会長の同意を得て処理することができる。
- (8)監事は会計を監査する。
- (9)会計は、本会の会計事務をする。
- (10)参与は会計及び理事会の諮問に応じ、理事会に出席して意見を述べる
ことができる。

第8条 役員任期は、次のとおりとする。

- (1)役員任期は、二年間とする。ただし再選は妨げない。
- (2)役員任期が満了となった時、後任者が就任するまでは、その職務を前任者が行う。
- (3)会員の中で欠員が生じたときは、第7条件によって後任者を選任する。

第三章 会議

第9条 会議は次のように開催する。

- (1) 総会は、評議員・理事・監事をもって構成し、次の事項を決定する。
①役員の選出②予算及び決算③事業報告及び事業計画④規約改正
⑤その他重要事項
- (2) 総会は年に一回開催する。ただし、会長は必要に応じて、または1/3以上の総会構成員の請求があった時は、二週間以内に召集する。

第10条 理事会は、必要に応じて会長が招集する。

第11条 全ての会議は、役員総数の1/2以上の出席がなければ成立しない。

第12条 全ての会議の決定は、この規約に特別の定めがある場合を除き、その出席役員の過半数の決議による。会議に出席できない役員は、他のものに委任することができる。

第四章 委員会

第13条 本会に委員をもって組織する委員会を設ける。

- (1) 委員会は、本会の事業遂行のために必要な事項を分担して、理事会の承認を得て処理・執行する。
- (2) 委員会の設置並びに解散は、理事会の承認を得て行う。
- (3) 設置する委員会は下記とする。
○一種委員会 ○二種委員会 ○三種委員会 ○四種委員会
○シニア委員会 ○審判委員会 ○フットサル委員会 ○キッズ委員会
○技術委員会 ○女子委員会 ○リスペクトフェアプレー委員会 ○庶務委員会

第五章 加盟チーム

第14条 加盟チームは、次のごとく区分する。

第一種…年齢制限なし 第二種…19歳未満 第三種…16歳未満
第四種…13歳未満

第15条 加盟チームの分担金について

各チームは、会の運営のため年間5,000円を納入するものとする。

第六章 会計

第16条 本会の経費は、次の収入をもって充てる。

①加盟分担金 ②寄付金 ③事業収入 ④個人登録金(1種、シニア種)

第17条 本会の会計年度は、毎年4月1日に始まり、3月31日に終わる。

第18条 本会の予算並びに収支決算は、監事の監査を経た上で、総会の承認を得なければならない。

- 【附則】
- ① 規約は、平成11年4月1日より施行する。
 - ② 平成15年4月1日、一部改正
 - ③ 平成25年4月1日、一部改正
 - ④ 平成30年5月22日、一部改正 、別紙 表彰規定【追加】
 - ⑤ 令和5年5月12日、一部改正 、 予算 個人登録金(1種、シニア種)【追加】
 - ⑥ 令和5年5月12日、一部改正 、 リスペクトフェアプレー委員会【追加】
 - ⑦ 令和5年5月13日、一部改正 、 庶務選出
 - ⑧ 令和6年5月14日、一部改正 、 審判規定(案)、旅費・宿泊費規程(案)、慶弔規定(案)追加

2026年度 飛騨地区サッカー協会 役員名簿

理事・監事

役職名	氏名
顧問	井畑 正治
会長	大嶋 英将
副会長	中村 忠正
	川上 雅彦
	今井 太司
理事長	大坪 正和
副理事長	宮代 淳一
	深山 雅也
理事(会長推薦)	三嶋 誠一
理事(会長推薦)	向川原 眞郷
理事(会長推薦)	清水 寛
理事(会計)	田中 邦典
理事(庶務)	瀧川 康孔
理事(技術)	蒲 成人
理事(審判)	田中 大
理事(キッズ)	高原 貴史
理事(1種)	谷口 貴洋
理事(2種)	岡野 義和
理事(3種)	五十嵐 健
理事(4種)	松葉 浩一
理事(女子)	木戸脇 弘
理事(シニア)	茶森 由亘
監事	二ノ瀬 健嗣
監事	野村 賢一

庶務委員会

委員長	瀧川 康孔
副委員長	坂田 祐子

技術委員会

委員長	蒲 成人
副委員長	松永 宗太
委員	新井 大介
ユースダイレクター	松永 宗太

審判委員会

委員長	田中 大	
副委員長	(飛騨市)	深山 雅也
	(下呂市)	河尻 正巳
	(高山市)	長畑 浩司
	(フットサル)	加藤 冬樹
	(3種)	高原 佑典
	(4種)	二ノ瀬 健嗣

フットサル委員会

委員長	井ノ上 尚志
副委員長	熊崎 哲也
委員	大坪 正和
審判委員長	加藤 冬城

キッズ委員会

委員長	高原 貴史
副委員長	保木 幸司

リスペクトフェアプレー委員会

役職名	氏名
相談役	大嶋 英将
委員長	中村 忠正
副委員長	岡野 義和
	五十嵐 健
	松葉 浩一
指導者チューター	松永 宗太
審判インストラクター	田中 大
総務部	大坪 正和
	瀧川 康孔
	坂田 祐子
ウェルフェアオフィサー(ジェネラル)	松葉 浩一
	大坪 正和
マッチ・ウェルフェアオフィサー	各チーム1名
クラブ・ウェルフェアオフィサー	各チーム1名
委員	種別・委員会 代表者

1種委員会

委員長	谷口 貴洋
副委員長	谷垣内 大将
委員	今井 太司
岐阜県社会人サッカー連盟	大坪 正和

2種委員会

地区専門委員長	岡野 義和
---------	-------

3種委員会

総務委員(地区)	五十嵐 健
強化委員(地区)	松永 宗太
審判長(地区)	高原 佑典

4種委員会

顧問	長手 香昌
委員長	松葉 浩一
副委員長	田口 好樹
	蒲生 清一郎
会計	間地 保
競技部長	松葉 浩一
審判部長	二ノ瀬 健嗣
審判副部長	井ノ上 尚志
技術部長	新井 大介
リーグ救済担当	青木 圭一
	牧野 剛裕
会計監査	長手 香昌

女子委員会

委員長	木戸脇 弘
副委員長	中嶋 秀人

シニア委員会

委員長	茶森 由亘
副委員長	中畑 和也

2025年度 飛騨地区サッカー協会 事業報告

総務

事業名	期 日	会 場 等
理事会	5月15日、7月1日、12月5日	高山市民文化会館
総会	6月4日	高山市民文化会館

技術

事業名	期 日	会 場 等
C級コーチ養成講習会		杉崎グラウンド、古川公民館
トレセン活動(U11~U14)	4月~3月	杉崎グラウンド、古川中グラウンド他

審判

事業名	期 日	会 場 等
サッカー4級審判認定講習会	4/20、7/13	こくふ交流センター
サッカー3級審判認定講習会	2/9、2/16、2/23	こくふ交流センター
サッカー3級審判認定実技試験	5/27、6/14、6/22、7/8、7/13	大八グラウンド、杉崎公園
実技研修	5/11、8/31、9/30、10/14	大八グラウンド、飛騨高山、斐太
実技指導	4/6、4/24、5/14、6/11、7/9	大八グラウンド、杉崎公園
飛騨地区スポーツ大会	6/29	杉崎公園
ねんりんピック岐阜2025	10/19、10/20	黒内ふれあい広場

フットサル

事業名	期 日	会 場 等
JFAバーモントカップ全日本U-12フットサル選手権岐阜県大会飛騨予選	4月26日	下呂交流会館
サルリーグカップ岐阜 in 高山(午前開催)	1月4日	飛騨高山ビッグアリーナ
ミックスフットサル(午後開催)	1月4日	飛騨高山ビックアリーナ
飛騨地区企業・保護者フットサルリーグ	1月~3月	飛騨高山ビッグアリーナ

キッズ

事業名	期 日	会 場 等
キッズエリートスクール(U-10、U-9)	7月~2月	8回開催
東海キッズエリート交流戦参加(U9 カテゴリー)	11月16日	愛知県口論義運動公園 (愛知県)
キッズエリート交流戦(U-9、U-10)	3月7日	各務原総合運動公園 (各務原)

リスペクトフェアプレー委員会

事業名	期 日	会 場 等
マッチ・ウェルフェアオフィサー認定講習会	未定	飛騨高山ビッグアリーナ
クラブ・ウェルフェアオフィサー認定講習会	未定	飛騨高山ビッグアリーナ
マッチ・ウェルフェアオフィサー	4月~11月	各会場

1 種

事業名	期 日	会 場 等
飛騨地区社会人サッカーリーグ	4月～11月	大八グラウンド、杉崎公園グラウンド
飛騨地区企業・保護者サッカーリーグ	4月～11月	大八グラウンド
飛騨地区スポーツ大会	7月7日	杉崎公園
高校OB対抗戦	8月16日	大八グラウンド
HIDA CUP	中止	

2 種

事業名	期 日	会 場 等
インターハイ地区予選	4月20日、26日、29日、5月3日、5日	杉崎公園、大八グラウンド
地区総体	7月5日、12日、19日	大八グラウンド
飛騨フェスティバル	8月14日、15日、16日	古川ふれあい広場他
新人戦予選	11月9日、15日、22日	杉崎公園

3 種

事業名	期 日	会 場 等
高山信用金庫カップ(春季代替大会)	5月11日	大八グラウンド
地区中学校総合体育大会	7月13日、19日、20日	杉崎公園
新人戦地区大会(美濃・飛騨)	10月13日、11月1日	黒内ふれあい広場、中池公園
TC練習	随時	杉崎公園

4 種

事業名	期 日	会 場 等
全日本少年サッカー大会地区予選	9月7日・13日	大八グラウンド・黒内Xグラウンド
フジパンカップ地区予選	4月20日	大八グラウンド
バーモンドカップフットサル地区予選	4月26日	金山リバーサイドスポーツセンター
ヒマラヤカップU-8, 9地区予選	4月27日	大八グラウンド
大村杯兼8人制岐阜U10大会予選	8月17日	大八グラウンド
県少年サッカー選手権地区大会	11月2日・9日	大八グラウンド
CCI飛騨地区大会	10月26日	中山陸上競技場
地区新人戦(ぶんけい)兼全農杯U11予選	11月29日・12月21日	黒内Xグラウンド・飛騨川グラウンド
リーグ戦U-10,U-11,U-12(全国大会予選)	随時	大八グラウンド他
じゅうろくカップ地区予選	4月6日	大八グラウンド

女子

事業名	期 日	会 場 等
女子サッカースクール(普及)	5月～3月	年8回開催
女子サッカースクール(強化)	5月～3月	年8回開催

シニア

事業名	期 日	会 場 等
シニアサッカー交流大会(O-50)	5月4日	大八グラウンド
高校OB対抗戦	8月16日	大八グラウンド
シニアサッカー交流大会(O-60)	8月31日	大八グラウンド
ふれあい交流大会	9月27日、9月28日	黒内ふれあい広場

2026年度 飛騨地区サッカー協会 事業計画

総務

事業名	期 日	会 場 等
理事会	5月8日、随時	5月開催は、総会について
総会	6月	未定
表彰式	2月	未定

技術

事業名	期 日	会 場 等
D級コーチ養成講習会	未定	杉崎グラウンド、古川公民館
トレセン活動(U11～U14)	4月～3月	杉崎グラウンド、古川中グラウンド他

審判

事業名	期 日	会 場 等
サッカー4級新規認定講習会	4月、7月	こくふ交流センター
サッカー3級認定講習会(実技研修)	5月10日	大八グラウンド
サッカー3級認定講習会(実技テスト)	未定	
サッカー3級更新講習会	未定	

フットサル

事業名	期 日	会 場 等
JFAバーモントカップ全日本U-12フットサル選手権岐阜県大会飛騨予選	4月25日,6月7日,8日	金山リバーサイドスポーツセンター
サルリーグカップ岐阜 in 高山(午前開催)	1月4日	飛騨高山ビッグアリーナ
ミックスフットサル(午後開催)	1月4日	飛騨高山ビッグアリーナ
飛騨地区社会人フットサルリーグ	1月～3月	飛騨高山ビッグアリーナ
飛騨地区企業・保護者フットサルリーグ	1月～3月	飛騨高山ビッグアリーナ

キッズ

事業名	期 日	会 場 等
キッズエリートスクール(U-10、U-9)	5月～2月	年10回程度
キッズエリート交流戦(U-9、U-10)	2027年3月6日開催	各務原総合運動公園
キッズフェスティバル 高山	2026年 開催計画中	大八グラウンド
東海キッズエリート交流戦参加(U9 カテゴリー)	11月15日	各務原総合運動公園 (岐阜県)
キッズエリート交流戦参加(U9、U10 カテゴリー)	3月1日	各務原総合運動公園 (各務原)

リスペクトフェアプレー委員会

事業名	期 日	会 場 等
マッチ・ウェルフェアオフィサー認定講習会	未定	飛騨高山ビッグアリーナ
クラブ・ウェルフェアオフィサー認定講習会	未定	飛騨高山ビッグアリーナ
マッチ・ウェルフェアオフィサー	4月～11月	各会場

1 種

事業名	期 日	会 場 等
飛騨地区社会人サッカーリーグ	5月～10月	大八グラウンド、杉崎公園グラウンド
飛騨地区企業・保護者サッカーリーグ	5月～10月	大八グラウンド
飛騨地区スポーツ大会	6月21日	杉崎公園
高校OB対抗戦	8月16日	大八グラウンド
HIDA CUP	10月4日	杉崎公園

2 種

事業名	期 日	会 場 等
インターハイ地区予選	4月18日、25日、29日、5月2日、5月4日	大八グラウンド
地区総体	7月4日、11日、18日	大八グラウンド
飛騨フェスティバル	8月14日、15日、16日	古川ふれあい広場他
新人戦予選	11月3日、14日、21日	杉崎公園

3 種

事業名	期 日	会 場 等
高山信用金庫カップ(春季代替大会)	5月10日	大八グラウンド
地区中学校総合体育大会	7月12日、18日、19日	杉崎公園、大八グラウンド
新人戦地区大会	10月～11月(飛騨10月17日)	杉崎公園、大八グラウンド、黒内ふれあい広場
TC練習	随時	杉崎公園

4 種

事業名	期 日	会 場 等
じゅうろくカップ地区予選	4月5日	大八グラウンド
ヒマラヤカップU-8, 9地区予選	4月26日・5月23日	黒内Xグラウンド
リーグ戦U-10,U-11,U-12(全国大会予選)	4月～7月	大八グラウンド他
フジバンカップ地区予選	4月12日・5月23日	大八グラウンド
パーモンドカップフットサル地区予選	4月25日	金山体育館
大村杯兼8人制岐阜U10大会予選	8月9日	大八グラウンド
全日本少年サッカー大会地区予選	9月12日・20日	大八グラウンド
CCI飛騨地区大会	10月25日	大八グラウンド
県少年サッカー選手権地区大会	11月7日・8日	飛騨川グラウンド・大八グラウンド
地区新人戦(ぶんけい)兼全農杯U11予選	11月1日・12月20日	大八グラウンド

女子

事業名	期 日	会 場 等
女子サッカースクール(普及)	5月～3月	年8回程度
女子サッカースクール(強化)	5月～3月	年8回程度
JFAなでしこひろば《セカンドタッチ》inひだ	5月～11月	年6回程度

シニア

事業名	期日	会場等
シニアサッカー交流大会(O-50)	5月6日	大八グラウンド
高校OB対抗戦	8月16日	大八グラウンド
シニアサッカー交流大会(O-60)	未定	大八グラウンド
ふれあい交流大会	9月26日,9月27日	黒内ふれあい広場、杉崎公園グラウンド

2026年度 飛騨地区サッカー協会 登録チーム

1種

NO	チーム名	代表者
1	マヨネーズ兄弟	直井 宣和
2	Valiente	大坪 正和
3	飛騨FC	黒木 隆義

2種

NO	チーム名(高校)	代表者
1	飛騨高山	土川 政信
2	斐太	渡辺 知行
3	高山工業	中口 直也
4	高山西	池上 正巳
5	吉城	岡野 義和

3種

NO	チーム名(中学)	代表者
1	TAKAYAMA CITY FC	新井 大介
2	BLAZE TAKAYAMA	木元 太陽
3	HIDA-UNITED.FC	蒲生 清一郎
4	エステーロ高山FC	山下 真之介

4種

NO	チーム名(少年)	代表者
1	高山ウイングスFC	山本 隆樹
2	高山東FC	和泉 一人
3	高山山王FC	青木 圭一
4	高山花里FC	松林 浩幸
5	高山新宮SS	岩崎 道夫
6	HIDA・UNITED FC	蒲生 清一郎
7	国府SSS	田中 邦典
8	萩原JSC	田口 好樹
9	金山FC	山内 慎也
10	エステーロ高山FC	山下 真之介

シニア種

NO	チーム名	代表者
1	飛騨FC	川上 雅彦

女子

NO	チーム名	代表者
1	飛騨AG FCDream	木戸脇 弘

2種大会結果

大会名: 県総体 兼 全国・東海高校総体

期 日 : 令和7年4月20・26・29・5月3日・5日

会 場 : 杉崎公園グラウンド・大八グラウンド

順 位 : 1位 高山西 2位 吉城 3位 飛驒高山

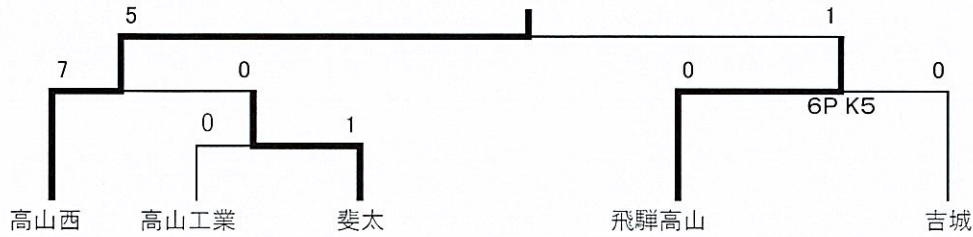
順位	チーム	高山西	吉城	飛驒高山	斐太	高山工業		勝点	勝	引分	敗	得点	失点	差
1	高山西	-	200	200	600	300		12	4	0	0	13	0	13
2	吉城	0●2	-	200	800	900		9	3	0	1	19	2	17
3	飛驒高山	0●2	0●2	-	0△0	301		4	1	1	2	3	5	-2
4	斐太	0●6	0●8	0△0	-	401		4	1	1	2	4	15	-11
5	高山工業	0●3	0●9	1●3	1●4	-		0	0	0	4	2	19	-17

大会名: 飛驒地区総体

期 日 : 令和7年7月5・12・19日

会 場 : 大八グラウンド

順 位 : 1位 高山西 2位 飛驒高山 3位 斐太・吉城

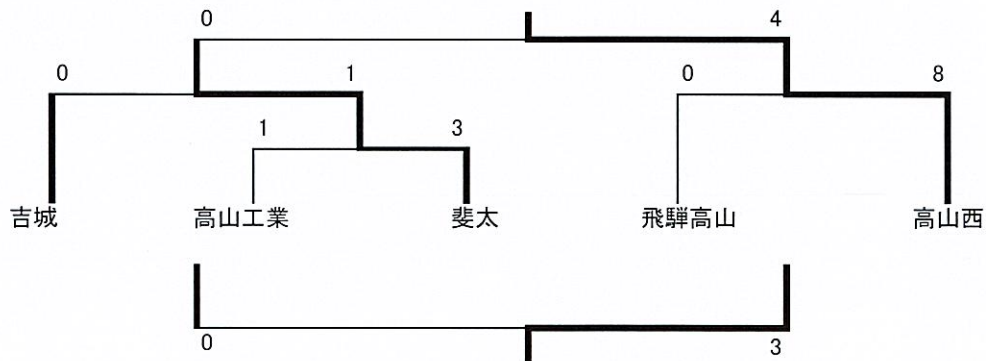


大会名: 新人大会飛驒地区予選

期 日 : 令和7年11月・9・15・23日

会 場 : 杉崎公園グラウンド

順 位 : 1位 高山西 2位 斐太 3位 飛驒高山



3種大会結果

大会名：地区中学校総合大会

期 日：西暦2025年7月13日、19日、20日

会 場：杉崎グラウンド

結 果：1位 HIDA-UNITED.JY 2位 BLAZE TAKAYAMA 3位 TAKAYAMA CITY

順位	チーム	TAKAYAMA G	BLAZE T	KFC	HIDA-U	勝点	勝	引分	敗	得点	失点	差
1	TAKAYAMA CITY	-	2●3	7○1	0●3	3	1	0	2	9	7	2
2	BLAZE TAKAYAMA	3○2	-	10○0	0●1	6	2	0	1	13	3	10
3	KFC	1●7	0●10	-	1●13	0	0	0	0	2	30	-28
4	HIDA-UNITED.JY	3○0	1○0	13○1	-	9	3	0	0	17	1	16

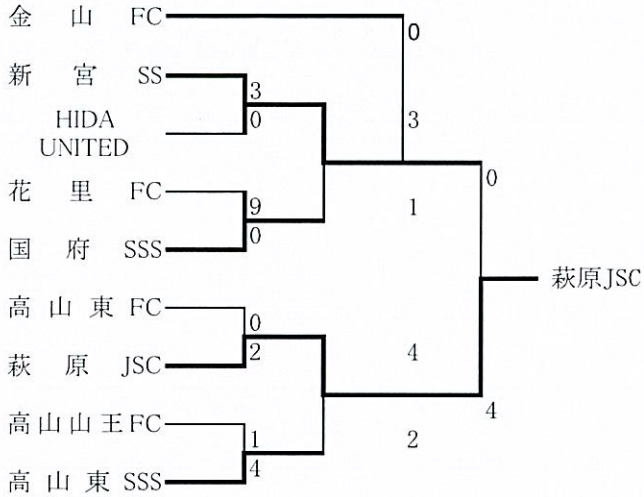
4種大会結果

大会名：2025じゅうろくカップ 飛騨地区大会

期 日：2025年4月6日

会 場：大八ラウンドサッカー場

結 果：萩原JSC

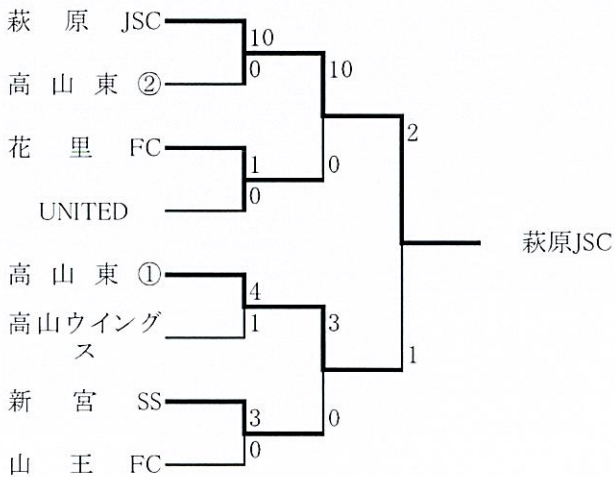


大会名：2025フジパンカップ 飛騨地区大会 決勝

期 日：2025年4月20日(日)

会 場：大八グラウンドサッカー場

結 果：優勝 萩原JSC



大会名：2025ヒマラヤカップU9 飛騨地区大会
 期 日：2025年4月27日
 会 場：大八グラウンドサッカー場
 結 果：1位 高山ウイングスFC、2位 高山山王FC

〈Aブロック〉

順位	チーム	山王	高山東	国府	新宮	勝点	勝	引分	敗	得点	失点	差
1	山王	-	7○3	4○2	7○2	9	3	0	0	18	7	11
2	高山東	3●7	-	1●5	1○0	3	1	0	2	5	12	-7
3	国府	2●4	5○1	-	4○1	6	2	0	1	11	6	5
3	新宮	2●7	1●4	1●4	-	0	0	0	3	4	15	-11

〈Bブロック〉

順位	チーム	HIDAUNITED	萩原	花里	ウイングスFC	勝点	勝	引分	敗	得点	失点	差
1	HIDAUNITED	-	1●7	10○0	0●10	3	1	0	2	11	17	-6
1	萩原	7○1	-	6○0	0●5	6	2	0	1	13	6	7
2	花里	0●10	0●6	-	0●12	0	0	0	3	0	28	-28
2	ウイングスFC	10○0	5○0	12○0	-	9	3	0	3	27	0	27

大会名：2025全日本少年サッカー大会 飛騨地区大会
 期 日：2025年9月7日
 会 場：大八グラウンド
 結 果：A1位 高山東FC、B1位 新宮SS、
 C1位 エステーロ①、D1位 萩原JSC

結果上位4チームが決勝トーナメント進出

〈Aブロック〉

順位	チーム	高山東FC	花里FC	高山山王FC	勝点	勝	引分	敗	得点	失点	差
1	高山東FC	-	10○0	18○0	6	2	0	0	28	0	28
2	花里FC	0●10	-	1△1	1	0	1	1	1	11	-10
3	高山山王FC	0●18	1△1	-	1	0	1	1	1	19	-18

〈Bブロック〉

順位	チーム	国府SSS	新宮SS	高山ウイングスFC	勝点	勝	引分	敗	得点	失点	差
1	国府SSS	-	0●5	0●1	0	0	0	2	0	6	-6
2	新宮SS	5○0	-	0△0	4	1	1	0	5	0	5
3	高山ウイングスFC	1○0	1△1	-	4	1	1	0	2	1	1

〈Cブロック〉

順位	チーム	HIDAUNITED	エステーロ①	金山FC	勝点	勝	引分	敗	得点	失点	差
1	HIDAUNITED	-	0●10	3○1	3	1	0	1	3	11	-8
2	エステーロ①	10○0	-	4○0	6	2	0	0	14	0	14
3	金山FC	1●3	0●4	-	0	0	0	2	1	7	-6

〈Cブロック〉

順位	チーム	高山東FC②	エステーロ②	萩原JSC	勝点	勝	引分	敗	得点	失点	差
1	高山東FC②	-	1●5	0●5	0	0	0	2	1	10	-9
2	エステーロ②	5○1	-	0●5	3	1	0	1	5	6	-1
3	萩原JSC	5○0	5○0	-	6	2	0	0	10	0	10

大会名：2025全日本少年サッカー大会 飛騨地区大会
期 日：2025年9月13日
会 場：黒内Xグラウンド
結 果：優勝 萩原JSC

