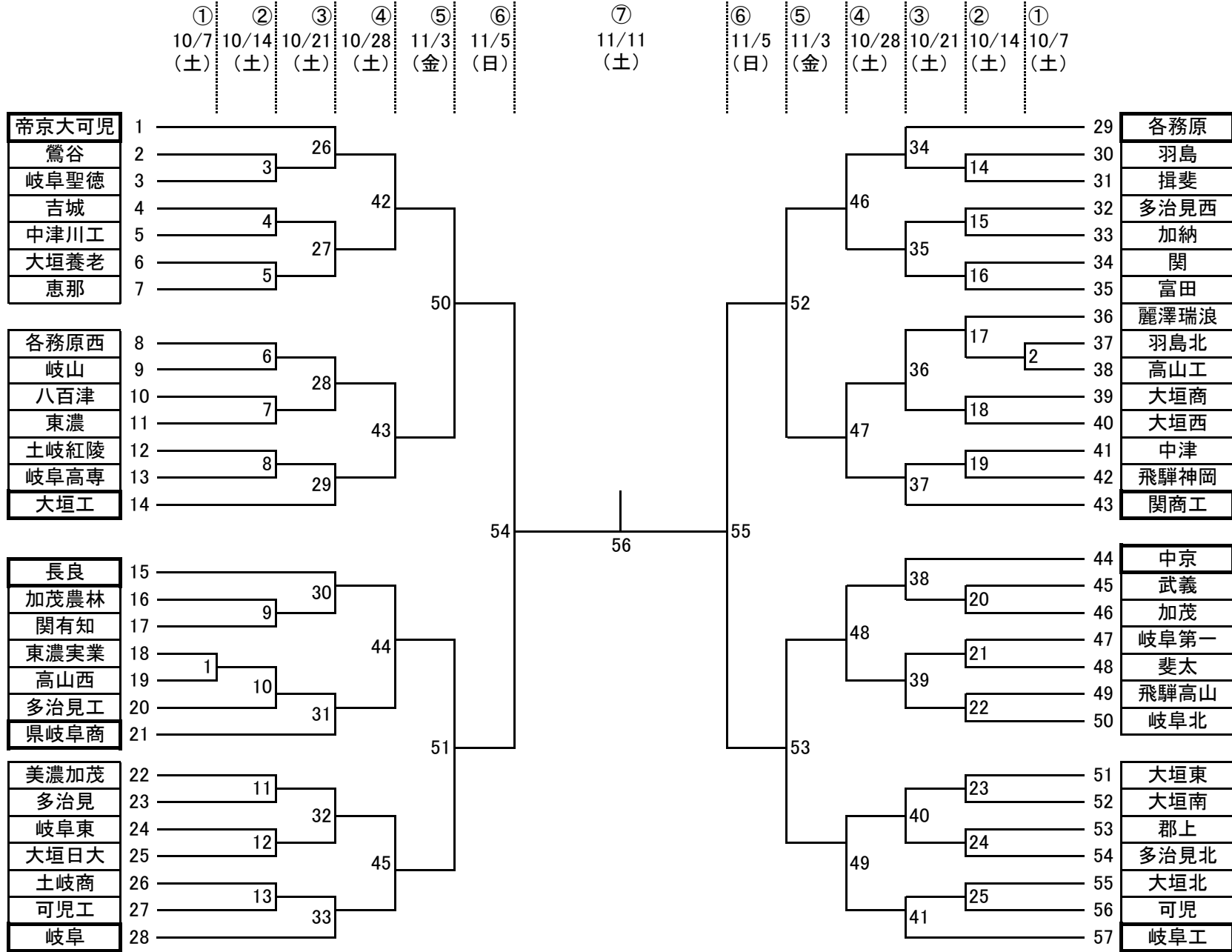


平成29年度 第96回 岐阜県高校サッカー選手権大会



平成29年度 第96回 岐阜県高校サッカー選手権大会

| 期日                      | 会場 | No. | 順 |
|-------------------------|----|-----|---|
| 10月<br>7日<br>(土)<br>(2) | 吉城 | 1   | A |
|                         |    | 2   | B |

| 期日                                | 会場          | No. | 順 |
|-----------------------------------|-------------|-----|---|
| 10<br>月<br>14<br>日<br>(土)<br>(23) | G<br>F<br>C | 6   | A |
|                                   |             | 22  | B |
|                                   |             | 8   | C |
|                                   | 大垣東         | 23  | A |
|                                   |             | 5   | B |
|                                   |             | 25  | C |
|                                   | 大垣商         | 18  | A |
|                                   |             | 14  | B |
|                                   |             | 12  | C |
|                                   | 八百津         | 7   | A |
|                                   |             | 9   | B |
|                                   |             | 20  | C |
|                                   | 土岐商         | 13  | A |
|                                   |             | 11  | B |
|                                   |             | 16  | C |
|                                   | 多治見北        | 24  | A |
| 10                                |             | B   |   |
| 17                                |             | C   |   |
|                                   |             | 4   | A |

| 期日                                | 会場   | No. | 順 |
|-----------------------------------|------|-----|---|
| 10<br>月<br>21<br>日<br>(土)<br>(16) | 中京   | 38  | A |
|                                   |      | 27  | G |
|                                   |      | 35  | H |
|                                   | 南公園  | 40  | A |
|                                   |      | 36  | G |
|                                   |      | 31  | H |
|                                   | 養老S  | 29  | A |
|                                   |      | 30  | G |
|                                   |      | 32  | H |
|                                   | 蘇水公園 | 28  | A |
|                                   |      | 33  | G |
|                                   |      | 37  | H |
|                                   | けやき  | 26  | A |
|                                   |      | 39  | E |
|                                   | 各スポ  | 41  | A |
|                                   |      | 34  | E |

| 期日                 | 会場  | No. | 順 |
|--------------------|-----|-----|---|
| 10<br>月<br>28<br>日 | けやき | 42  | A |
|                    |     | 44  | E |
|                    | 各スポ | 49  | A |
|                    |     | 46  | E |
|                    | 中   | 48  | A |

| 期日                              | 会場  | No. | 順 |
|---------------------------------|-----|-----|---|
| 11<br>月<br>3<br>日<br>(金)<br>(4) | 各スポ | 53  | A |
|                                 |     | 51  | E |
|                                 | 養老S | 50  | A |
|                                 |     | 52  | E |

| 期日                       | 会場  | No. | 順 |
|--------------------------|-----|-----|---|
| 11月<br>5日<br>(日)<br>(2)  | メドウ | 54  | D |
|                          |     | 55  | F |
| 11月<br>11日<br>(土)<br>(1) | メドウ | 56  | D |

### 試合時間

A= 10:00 B= 12:00 C= 14:00  
D= 11:00 E= 12:30 F= 13:30  
G= 12:15 H= 14:30

### プログラム販売について

一般販売として1冊500円で10/7より、(株)ユニオンスポーツ 岐阜店で販売予定。(製本の関係で多少遅れるかも)

また、準決勝・決勝両日も販売しますが、限りがありますので、なくなり次第終了となります。

なお、準決勝・決勝の前売りチケットは(株)ユニオンスポーツ 岐阜店 で販売中です。

平成29年度 第96回 岐阜県高校サッカー選手権大会

|  |        |    |   |
|--|--------|----|---|
|  | 吉<br>城 | 19 | B |
|  |        | 21 | C |
|  | 加<br>納 | 15 | B |
|  |        | 3  | C |

|                 |             |    |   |
|-----------------|-------------|----|---|
| ト<br>(土)<br>(8) | 京           | 45 | E |
|                 |             | 43 | A |
|                 | 南<br>公<br>園 | 47 | E |