

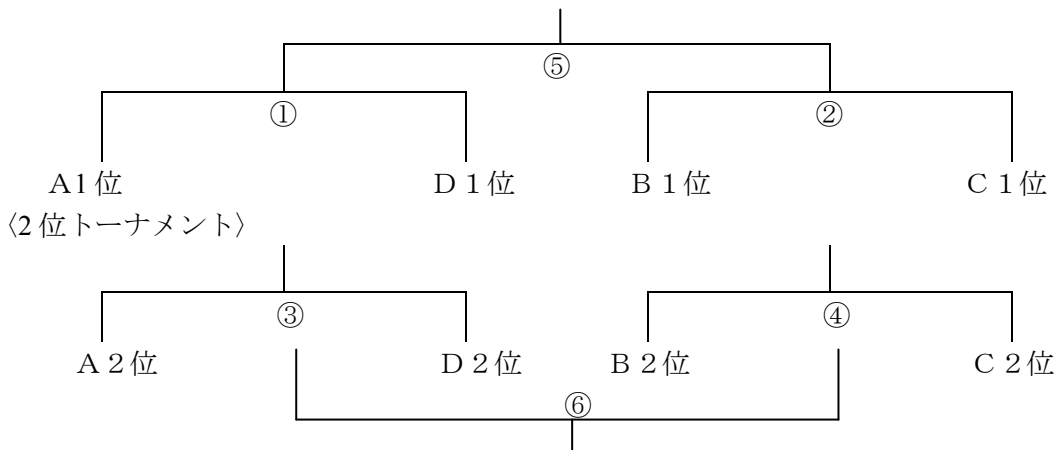
平成 26 年度 インターハイ 岐阜地区予選

◎予選グループ

	A	B	C	D
1	I 各務原	II 長 良	III 岐阜	IV 岐阜北
2	VIII 加 納	VII 富 田	VI 各務原西	V 県岐商
3	岐阜高専	岐阜東	岐阜第一	羽島北
4	——	岐 山	岐阜聖徳	羽 島

フリー抽選 羽島北・岐阜東・岐山・岐阜第一・岐阜高専・岐阜聖徳・羽島

試合順 A:1日目 ①2-3 2日目 ②1-3 3日目 ③1-2  
B・C・D:1日目 ①1-4, ②2-3 2日目 ③1-3, ④2-4 3日目 ⑤1-2, ⑥3-4  
 <1位トーナメント>



試合日程

日時	会場	番号	時間	対戦	審判	副審・4 審	責任者
4/20 (日)	各西		9:30	各務原西－岐阜第一	県岐商	県岐商	水谷
			11:00	県岐商－羽島北	富田	岐阜東	
			12:30	富田－岐阜東	羽島北	羽島北	
	岐阜北		9:30	岐阜北－羽島	長良	岐山	川島
			11:00	長良－岐山	羽島	岐阜北	
	加納		9:30	加納－岐阜高専	岐阜	岐阜	林
		11:00	岐阜－岐阜聖徳	加納	加納		
4/26 (土)	各務原		9:30	岐阜北－羽島北	各務原	各務原	梅野
			11:00	各務原－岐阜高専	各務原西	各務原西	
			12:30	各務原西－岐阜聖徳	羽島	県岐商	
			14:00	羽島－県岐商	岐阜聖徳	岐阜聖徳	
	富田学園		9:30	岐阜東－長良	富田	岐山	赤塚
			11:00	岐阜－岐阜第一	岐阜東	岐阜東	
		12:30	富田－岐山	岐阜	岐阜		
4/27 (日)	十六粟野		9:30	長良－富田	岐阜北	岐阜北	下野
			11:00	岐阜北－県岐商	富田	長良	
			12:30	岐山－岐阜東	県岐商	県岐商	
	各務原		9:30	各務原－加納	岐阜	各務原西	梅野
			11:00	各務原西－岐阜	各務原	加納	
	聖徳		9:30	岐阜聖徳－岐阜第一	羽島	羽島北	堀
		11:00	羽島北－羽島	岐阜聖徳	岐阜聖徳		
4/29 (火)	各務原	①	9:30	A1位－D1位	B2位	C2位	梅野
		④	11:00	B2位－C2位	A1位	D1位	
	加納	③	9:30	A2位－D2位	B1位	C2位	林
		②	11:00	B1位－C1位	D2位	A2位	
5/3 (土)	十六粟野	⑤	9:30	①勝－②勝	④負	③負	
		⑥	11:00	③負－④負	①勝	②勝	