

## 第21回全日本フットサル選手権大会 岐阜県大会



優勝 Vistamigo H.S



準優勝 Cat's/AGM

## 第21回全日本フットサル選手権大会 岐阜県大会



# 第21回全日本フットサル選手権大会 岐阜県大会

1次ラウンド 9月20日(日)

## Aグループ

|          | Dictador | NUEVA | Style | 勝 | 負 | 分 | 勝点 | 得点 | 失点 | 得失差 | 順位       |
|----------|----------|-------|-------|---|---|---|----|----|----|-----|----------|
| Dictador | /        | 3-1   | 3-4   | 1 | 1 | 0 | 3  | 6  | 5  | 1   | <b>2</b> |
| NUEVA    | 1-3      | /     | 1-2   | 0 | 2 | 0 | 0  | 2  | 5  | -3  | <b>3</b> |
| Style    | 4-3      | 2-1   | /     | 2 | 0 | 0 | 6  | 6  | 4  | 2   | <b>1</b> |

M No.1 A1×A2  
M No.4 A2×A3  
M No.7 A3×A1

## Bグループ

|           | レインボー | LIBERTA | Vistamigo | 勝 | 負 | 分 | 勝点 | 得点 | 失点 | 得失差 | 順位       |
|-----------|-------|---------|-----------|---|---|---|----|----|----|-----|----------|
| レインボー     | /     | 2-2     | 1-2       | 0 | 1 | 1 | 1  | 3  | 4  | -1  | <b>3</b> |
| LIBERTA   | 2-2   | /       | 2-3       | 0 | 1 | 1 | 1  | 4  | 5  | -1  | <b>2</b> |
| Vistamigo | 2-1   | 3-2     | /         | 2 | 0 | 0 | 6  | 5  | 3  | 2   | <b>1</b> |

M No.2 B1×B2  
M No.5 B2×B3  
M No.8 B3×B1

## Cグループ

|         | 岐阜聖徳 | amateur | Furbo | 勝 | 負 | 分 | 勝点 | 得点 | 失点 | 得失差 | 順位       |
|---------|------|---------|-------|---|---|---|----|----|----|-----|----------|
| 岐阜聖徳    | /    | 4-1     | 3-3   | 1 | 0 | 1 | 4  | 7  | 4  | 3   | <b>2</b> |
| amateur | 1-4  | /       | 3-7   | 0 | 2 | 0 | 0  | 4  | 11 | -7  | <b>3</b> |
| Furbo   | 3-3  | 7-3     | /     | 1 | 0 | 1 | 4  | 10 | 6  | 4   | <b>1</b> |

M No.3 C1×C2  
M No.6 C2×C3  
M No.9 C3×C1

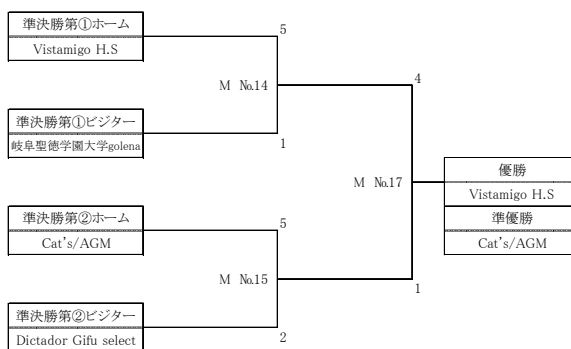
# 第21回全日本フットサル選手権大会 岐阜県大会

決勝ラウンド 11月1日(日) 11月22日(日)

## 準々決勝

|                      |         |
|----------------------|---------|
| シードE                 | 0       |
| FALCO GIFU F.S.      | M No.10 |
| A2位                  |         |
| Dictador Gifu select | 4       |
| A1位                  |         |
| Style Futsal Club    | M No.11 |
| C2位                  |         |
| 岐阜聖徳学園大学golena       | 5       |
| B1位                  |         |
| Vistamigo H.S        | M No.12 |
| C1位                  |         |
| Furbo trento         | 7       |
| B2位                  |         |
| LIBERTA              | M No.13 |
| シードD                 | 0       |
| Cat's/AGM            | 5       |

## 準々決勝試合後に再抽選



## 3位決定戦

